

UBIQUITI AIRFIBER 5XHD



Cena celkem:

9 964 Kč
(bez DPH: 8 235 Kč)

Kód zboží:

NAOUBT1017

Part No.:

AF-5XHD

Záruka:

26 měs.

Stav:

Nové zboží

Popis

Ubiquiti AirFiber 5XHD

AirFiber AF-5XHD je revoluční jednotka pro venkovní páteřní spoje s propustností 1 Gbps+ pracující v pásmu 5 GHz. Nový proprietární chipset LTU Ubiquiti dokáže zpracovat přes 2 miliony paketů za sekundu. Chipset airFiber LTU IC překonává konkurenční výrobky svým vynikajícím výkonem, vyšší modulací, frekvenčním rozsahem, lepší citlivostí na příjmu a ochranou vůči okolnímu rušení.

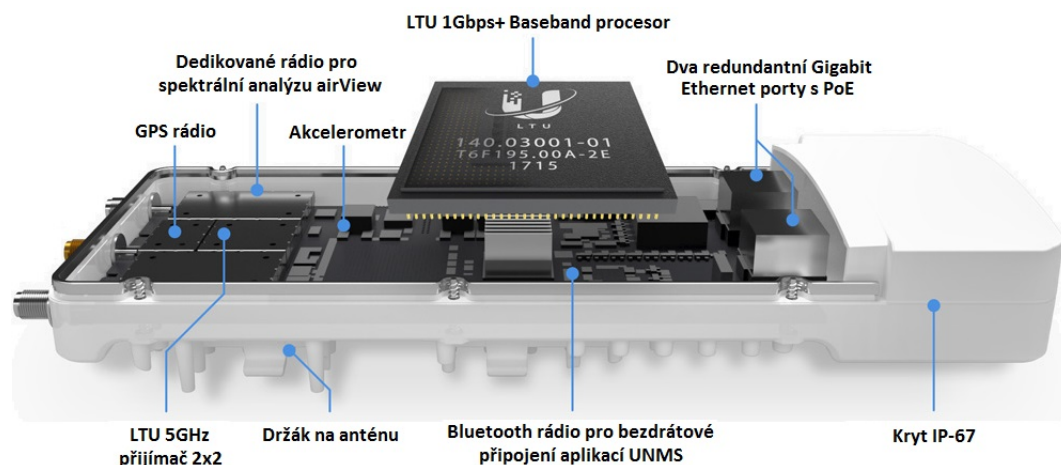


Revoluční LTU technologie

Porovnání spektrální účinnosti standardů 802.11n, 802.11ac, airFiberu AF-5X a nejnovější LTU.



AirFiber AF-5XHD, který pracuje s **modulací až 4096QAM** (od verze firmware v1.1.2), dosahuje **propustnosti 1,34 Gbps**, zároveň má implementovanou technologii xRT (xtreme Range Technology) pro spoje až do vzdálenosti 100 km.*
Výhodou je dedikovaný spektrální analyzátor a možnost zvolit šířku kanálů 10/20/30/40/50/60/80/100 MHz, nastavit **asymetrický provoz** downlink/uplink, **GPS synchronizaci** nebo odlišné frekvence pro RX a TX.



AirFiber AF-5XHD má **2x RJ45 Gigabitové ethernetové porty**. První slouží pro data, druhý port je určený pro Management nebo jako záložní pro PoE napájení.
Originální Ubiquiti antény k AF-5XHD, s úhlem sklonu polarizace 45° pro zlepšení odolnosti rušení, objednávejte ve variantách [23dBi parabola](#) a [30dBi parabola](#).



AirFiber má vizuální signalizaci stavu jednotek, která pomůže při zaměřování spoje. LED diody zobrazují stavy portů RJ-45, přenos dat, GPS synchronizaci a sílu signálu.

Balení obsahuje vše potřebné pro montáž na stožár a IP67 vložku pro ještě lepší ochranu před vniknutím vody, prachu a hmyzu. K jednotce doporučujeme koupit přepětovou ochranu [ETH-SP-G2](#).



*Propustnost a maximální dosažitelná vzdálenost spoje také závisí na podmínkách prostředí a na místní regulaci země.

Součástí balení je PoE injektor 24 V/1 A.

ZÁKLADNÍ SPECIFIKACE

Frekvenční pásmo: 5 GHz (provozně 4,8-6,2 GHz)

Přenosová rychlost: 1+ Gbps

Porty: 2× GbE RJ-45 (jeden pouze pro správu)

Anténní konektor: 2× RP-SMA, 1× SMA (pro GPS)

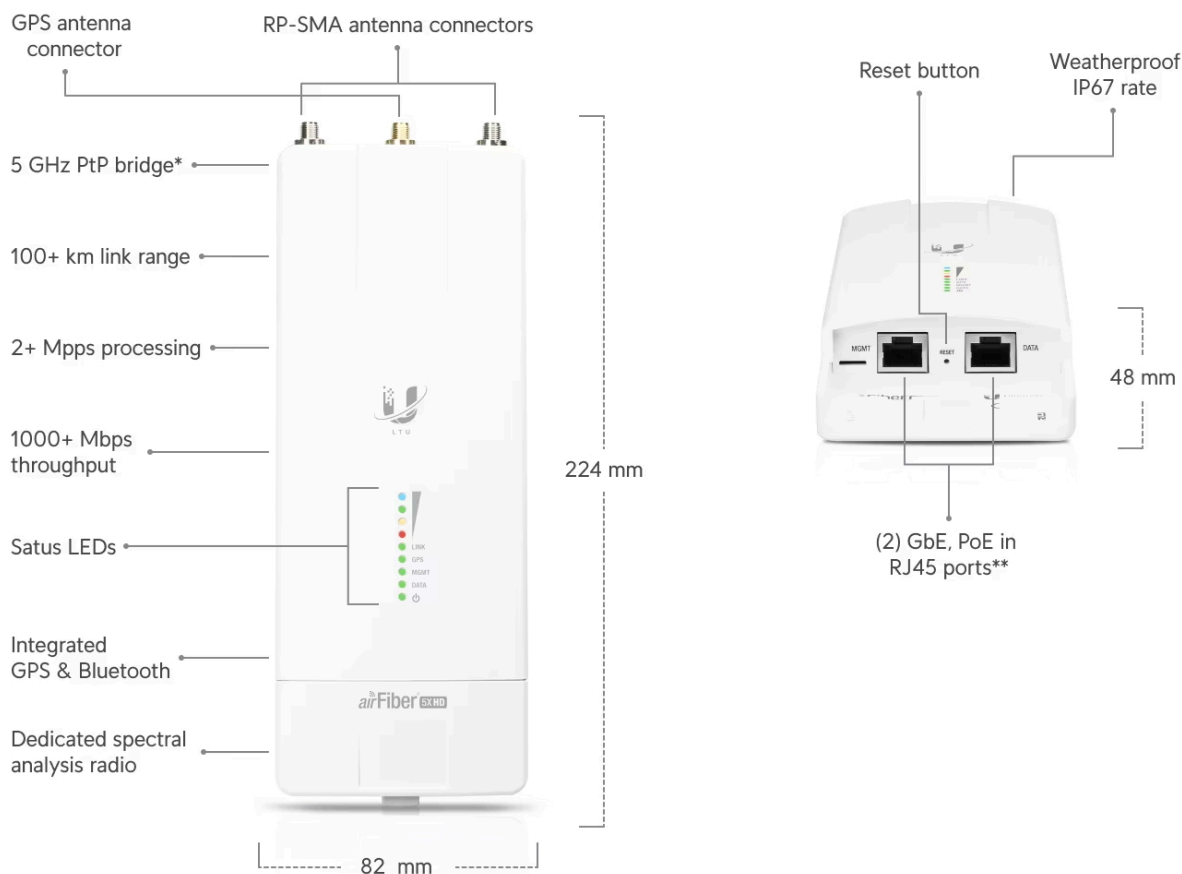
Výkon rádia (TX): 29 dBm

Podpora PoE: ano, pasivní PoE 24 V

Rozměry: 224 × 82 × 48 mm

Hmotnost: 0,4 kg

Barva: bílá



Důležité upozornění:

System AirFiberOS je neustále vylepšován, a proto doporučujeme vždy používat aktuální verzi. Zároveň je nutné zařízení provozovat v souladu s Všeobecným Oprávněním pro pásmo 5 GHz, využívat funkci DFS a vyvarovat se použití frekvencí, které používají meteorologické radary tj. 5635 a 5645 MHz.
