

PLANET LRE-101C



Cena celkem:	3 194 Kč (bez DPH: 2 640 Kč)
Kód zboží:	NETPLA2455
Part No.:	LRE-101C
Záruka:	38 měs.
Stav:	Nové zboží

Popis

PLANET LRE-101C

Ethernet **extender k prodloužení segmentu Ethernet ze 100 m na vzdálenost až 2 km po COAX (koaxiální kabel)**. Určen především pro dálkový Ethernet (LRE), které poskytuje rychlou náhradu a bezproblémové řešení přechodu ze stávajícího analogového systému na plně digitální systém.

Long Reach Ethernet (LRE) IEEE 1901, PtP (point-to-point) i PtMP (point-to-multi-point) režim, LED indikace, napájení DC 5 V, instalace na zeď, DIN lištu nebo do šasi, provoz při 0 až +50 °C.

- Pro potřeby aplikací Ethernetu po koaxiálním vedení na dlouhé vzdálenosti
- Přenos LRE (Long Reach Ethernet) dle IEEE 1901
- Možnost rozšířit malou síť pomocí topologie PtMP (point-to-multi-point)
- 1x 10/100 Base-TX RJ-45 a 1x BNC (EoC)
- DIP Switch - master/slave
- Nízká spotřeba energie - max. 1,5 W (při plném provozu)
- Šifrování AES-128
- Modulace W-OFDM (Wavelet-OFDM)
- Kmitočtové spektrum 2-28 MHz

Přenosové rychlosti v závislosti na vzdálenosti naleznete v příloženém datasheetu nebo na webu výrobce.

Zařízení LRE-101C nabízí 2 provozní režimy, "Slave" na straně klienta a "Master" na straně centrály, což umožňuje snadné a flexibilní použití v jakékoli síti. Režim "Slave" nebo "Master" lze nastavit pomocí vestavěného přepínače DIP. Pro připojení typu bod-bod musí být jeden převodník LRE-101 v režimu "Slave" a druhý v režimu "Master" nastaven jako dvojice převodníků pro realizaci připojení. To umožňuje správci efektivně spravovat síť po kabelu UTP.

Extender LRE-101C Long Reach Ethernet Extender lze použít jako samostatnou jednotku nebo jako zásuvný modul do šasi mediálního konvertoru PLANET (řada šasi MC-700 a MC-1500). Mediální šasi může pomoci se zajištěním DC napájení zařízení LRE-101. Lze jej namontovat na lištu DIN nebo na stěnu pro efektivní využití místa ve rozvodné skříni.



ZÁKLADNÍ SPECIFIKACE

Porty: 1x RJ-45 10/100 Base-TX, 1x BNC (EoC - Ethernet over Coaxial)

Provedení: na zeď, do šasi (MC-700, MC-1500), DIN lišta (vyžaduje držák, není součástí balení)

Napájení: externí adaptér DC 5 V (součást balení)

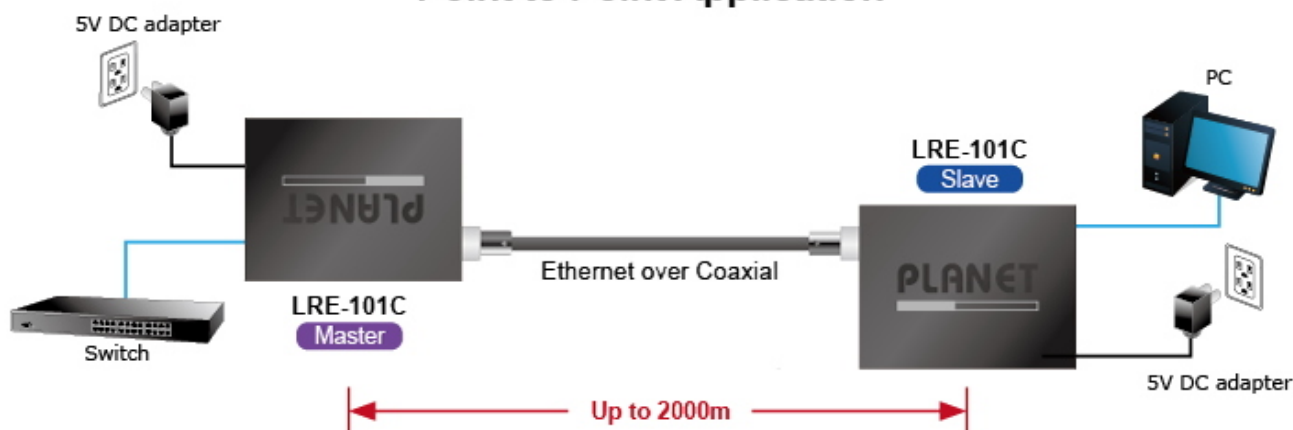
Ochrana: ne

Provozní teplota: 0 až +50 °C, vlhkost 5-95 %

Rozměry: 97 x 70,3 x 26 mm

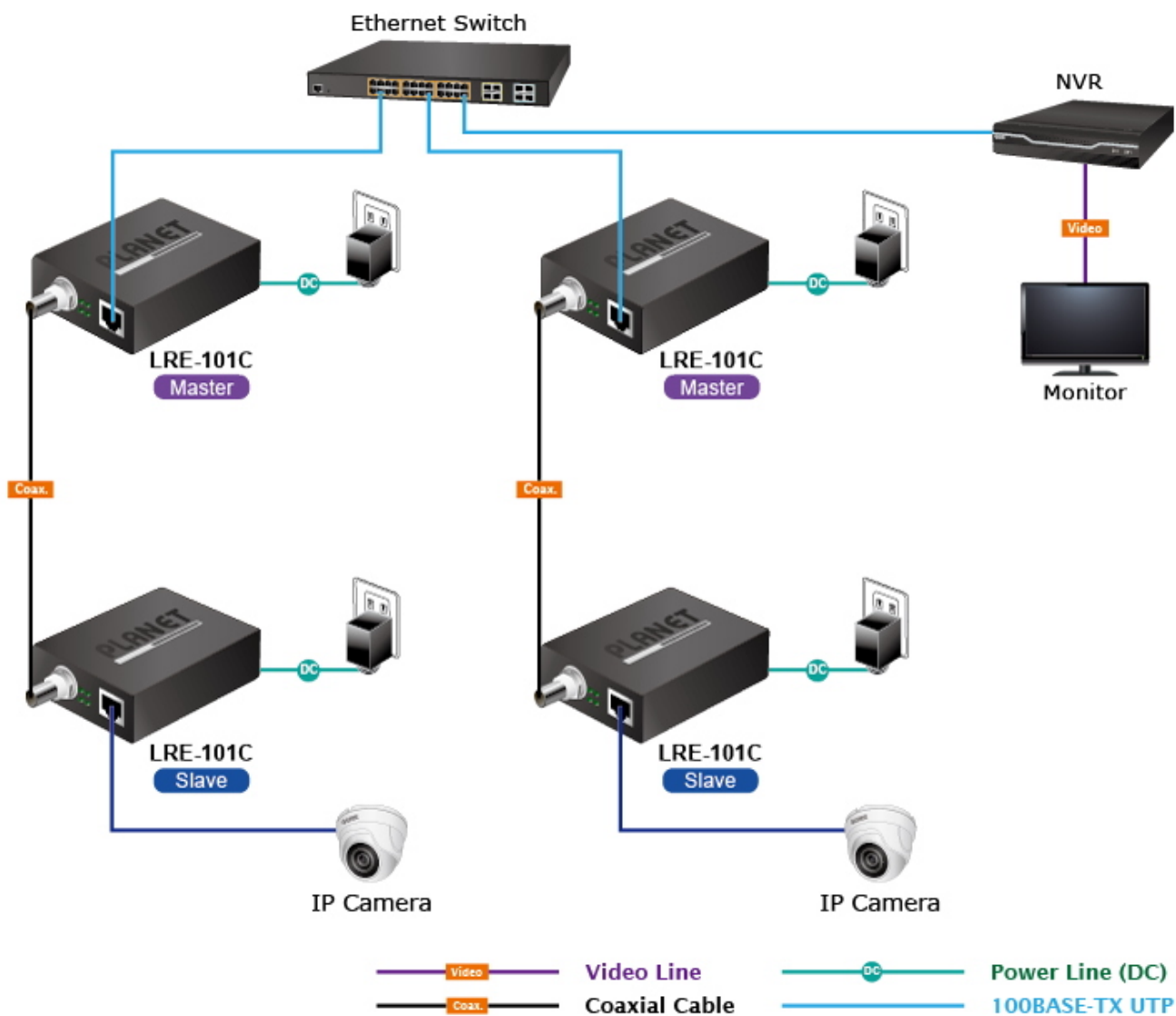
Hmotnost: 194 g

Point to Point Application





- 100BASE-TX UTP
- Video Line
- Coaxial Cable



Optional installation method



Media Chassis Installation



DIN-rail Installation



Wall-mount Installation



[Ostatní download](#)